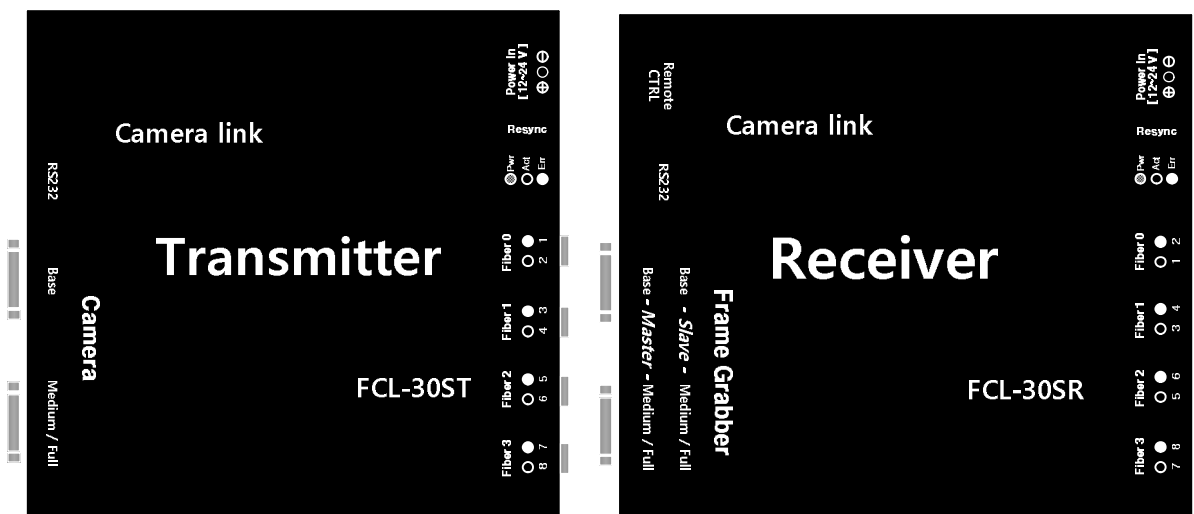


# Camera link Fiber Splitter

## [ FCL-30STR User's Manual ]

### 제품 소개 및 사용법



Copyrights ©2013 Syscom Korea Co.,Ltd. all rights reserved.

[syscomkorea.com](http://syscomkorea.com)

## 목차

|  |   |
|--|---|
| 1. 소개.....                                       | 3 |
| 2. 기술 사양.....                                    | 3 |
| 3. 제품 설치.....                                    | 4 |
| 가) 구성 항목 별 설명 - 위치 별 제품 구성.....                  | 5 |
| 나) LED 깜박임 의미.....                               | 6 |
| 4. 원격 제어.....                                    | 7 |
| ① 명령어 목록.....                                    | 7 |
| 가) help : 명령어 내용을 프린트.....                       | 7 |
| 나) chkmd : 현재 광장비의 동작 모드 프린트 (Return words)..... | 7 |
| 다) resync : 광장비 TX / RX 모두 Resynchronize.....    | 7 |
| ② PC - RS232 설정.....                             | 7 |
| 5. Dimension.....                                | 8 |
| ① TX - Transmitter.....                          | 8 |
| ② RX - Receiver.....                             | 9 |

## 1. 소개

카메라 링크는 고효율 영상 처리 적용을 위해 설계된 고속 카메라와 PC의 영상취득 장비 사이의 접속 방식이다.

카메라 링크의 표준 연결은 10m나 그 이하의 거리만 전송이 가능하다. 더 먼 거리를 보내야 하는 경우, 두 장비 사이의 2개의 케이블 사이에서 신호를 증폭할 필요가 있다.

FCL-30ST/R은 Base / Medium / Full configuration(10 Taps 지원) 카메라 영상 신호를 광케이블을 이용하여 장거리로 비디오와 제어 신호인 RS232와 트리거 신호인 CC1~4를 보내는 기능을 포함한다. Master PC로는 비디오와 RS232 및 CC1~4신호를 보내고, Slave PC로는 비디오 만을 전송한다.

### ◆ FCL-30STR 주요 특징

- ◇ 카메라 링크 방식 - 모두 지원 (Area / Line Scan)
- ◇ Base / Medium / Full (10 Taps 지원) 구성 지원  
(CC1~4, RS232, 10 Ports(Taps), LVAL, DVAL, FVAL)
- ◇ 픽셀 주파수 20 - 85MHz 지원
- ◇ 최대 전송 거리 2000 [m]
- ◇ 무손실 전송
- ◇ 외부 전 이중 RS232 통신 모든 속도 지원, 1 포트 지원
- ◇ 잠금 DC 전원 잭(Molex)

## 2. 기술 사양

### - 일반 사양

| 항 목               | 내 용                                      |
|-------------------|--|
| 동작 온도             | 0 ~ 50 [°C]                              |
| 입력 전압             | DC 12 ~ 24 [V]                           |
| 일반 공급 전류 @ 12V DC | FCL-30ST : 500 [mA], FCL-30SR : 670[mA]  |
| 연결 커넥터            | Molex 53259-0329 Male                    |
| 무게 (근사치)          | FCL-300ST : 550 [g], FCL-300SR : 550 [g] |

- 카메라 링크 접속 방식

| 항 목             | 내 용                         |
|-----------------|-----------------------------|
| 픽셀 주파수 범위       | 20 ~ 85 [MHz]               |
| 지원 카메라 구성       | Base / Medium / Full        |
| 동기 신호           | LVAL, FVAL, DVAL            |
| 카메라 제어          | CC1 ~ CC4                   |
| 직렬 통신           | SerTFG, SerTC (Master Only) |
| 외부 직렬 통신 ( 2개 ) | SerTFG, SerTC               |
| 연결 형태           | Mini Camera Link ( SDR )    |

- 광학 인터페이스

|             |                                 |
|-------------|---------------------------------|
| 동작 파장       | 1310 [nm]                       |
| 최소 광학 출력 파워 | -2.5 [dBm]                      |
| 전송 거리       | Up to 2000 [m]                  |
| 커넥터 타입      | 4 * LC 1 Core Duplex            |
| 사용 광케이블 타입  | 62.5 / 125 um Single-mode fiber |

3. 제품 설치

- ✓ 기본적으로 아래 그림과 같이 설치 하면 된다.
- ✓ a 와 c 부분은 Base / Med / Full 로 구성이 되는데, 반드시 구성의 위치를 확인 후, 케이블을 연결하여야 한다.

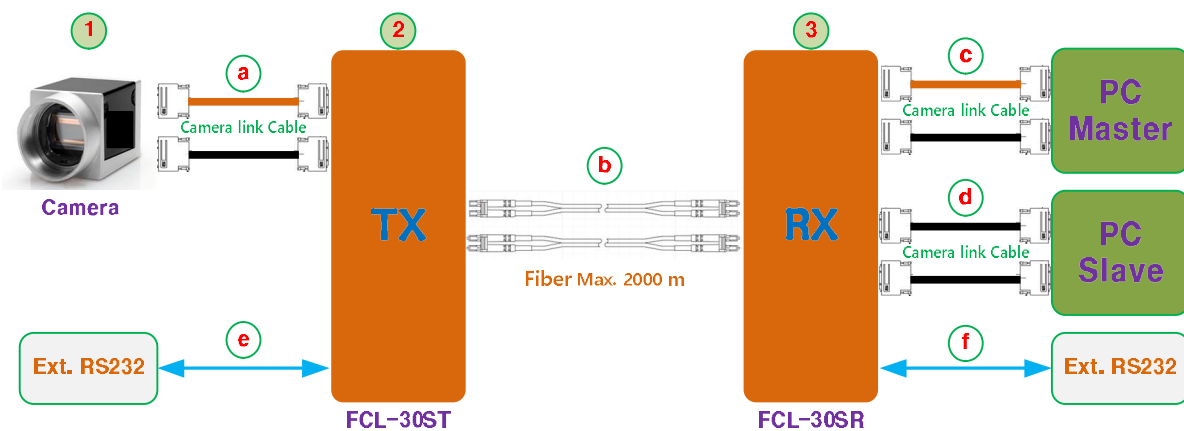


그림 1. FCL-30STR 표준 설치도

가) 구성 항목 별 설명 - 위치 별 제품 구성

- \* ① Camera link Camera (Area / Line Scan)
  - 20~85 MHz 주파수의 모든 카메라 지원이 가능하다.
  
- \* ② FCL-30ST
  - Camera 로부터 Camera link 케이블을 통해 받은 신호를 Fiber로 전송하는 장비
  - FCL-30SR과 광케이블 통해서 연결되고, 카메라 쪽과 카메라 링크 케이블을 통해서 연결된다. 또한, 외부 RS232와 연결된다.
  
- \* ③ FCL-30SR
  - Fiber로부터 받은 신호를 Camera link 케이블로 신호를 복원 전송하는 장비
  - FCL-30ST와 광케이블 통해서 연결되고, PC FG와 카메라 링크 케이블을 통해서 연결된다. 또한, 외부 RS232와 연결된다.
  
- \* ㉠ Camera link Cable
  - 2개가 연결, 반드시 Base , Medium / Full configuration 쪽을 구별 연결 해야 한다. 크로스 로 연결하는 경우는 통신과 Trigger가 정상적 동작하지 않고, Medium / Full 쪽 영상 신호는 Port가 3개만 전달된다.
  - Base configuration 쪽 케이블에 RS232와 CC1~4 신호가 실려 전송된다.
  
- \* ㉡ Fiber
  - 6C 구성에 실제 사용은 4C만을 사용하고 2C는 스페어 케이블로 구성
  - 본 케이블을 사용한 실제 테스트 자료는 다른 파일로 첨부 해서 제공 하였습니다.
  
- \* ㉢ Camera link Cable
  - 2개가 연결, 반드시 Base , Medium / Full configuration 쪽을 구별 연결 해야 한다. 크로스 로 연결하는 경우, 통신과 Trigger가 정상적 동작하지 않고, Medium / Full 쪽 영상 신호는 Port가 3개만 전달된다.
  - Base configuration 쪽 케이블에 RS232와 CC1~4 신호가 실려 전송된다.
  
- \* ㉣ Camera link Cable
  - 2개가 연결, 반드시 Base , Medium / Full configuration 쪽을 구별 연결 해야 한다.
  - Base configuration 쪽 케이블에는 영상만 복제되어 전송되고, RS232와 CC1~4 신호가 실려 전송 되지 않는다.

\* ④⑤ RS232 케이블

- 외부 다른 장비와 연결해서 사용하고 싶을 때, 꺾어서 사용 할 수 있다.
- 총 2 세트가 지원되고, Camera link 내부의 RS232와는 서로 영향을 주지 않는다.
- Camera link 케이블 통한 내부의 RS232 통신과 외부의 RS232 모두 속도는 아래 모든 경우가 다 지원된다.

나) LED 깜박임 의미

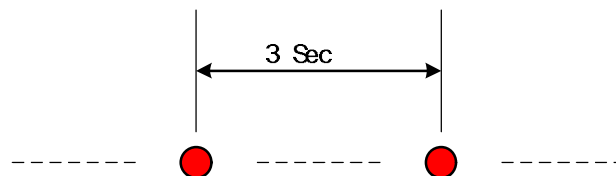
- 정상적인 경우, Power 등이 켜지고, Valid가 켜진다. 에러가 발생하는 경우는 아래와 같은 방식으로 빨간색 LED가 점멸된다.

 Power

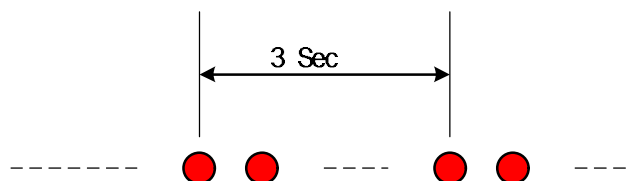
 Valid

 Error

▶ Camera is not connected.



▶ Optical line is not connected.



## 4. 원격 제어

### ① 명령어 목록

| Command       | : Description                                  |
|---------------|--|
| <b>help</b>   | : Display command lists.                       |
| <b>chkmd</b>  | : Display Current operational mode(FCL-300T/R) |
| <b>resync</b> | : Resynchronize FCL-300ST/R.                   |

가) help : 명령어 내용을 프린트

나) chkmd : 현재 광장비의 동작 모드 프린트 (Return words)

### 응답 메시지

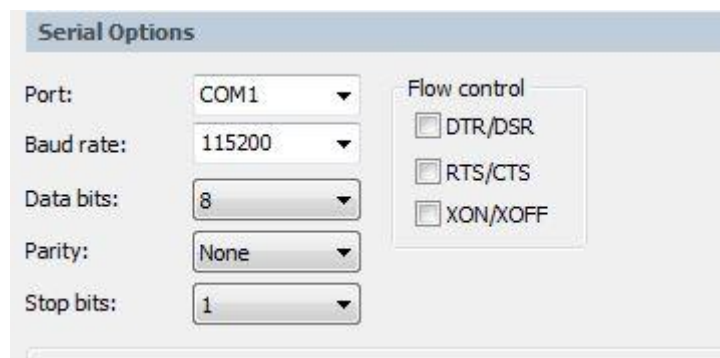
|                             |                     |
|-----------------------------|---------------------|
| <b>"Init"</b>               | : 초기화된 상태, 연결은 된 상태 |
| <b>"Normal"</b>             | : 정상 모드             |
| <b>"Cable disconnected"</b> | : 광케이블이 연결되지 않은 상태  |

다) **resync** : 광장비 TX / RX 모두 Resynchronize

|                          |                  |
|--------------------------|------------------|
| <b>"Resynchronized!"</b> | : FCL-30STR 재 시작 |
|--------------------------|------------------|

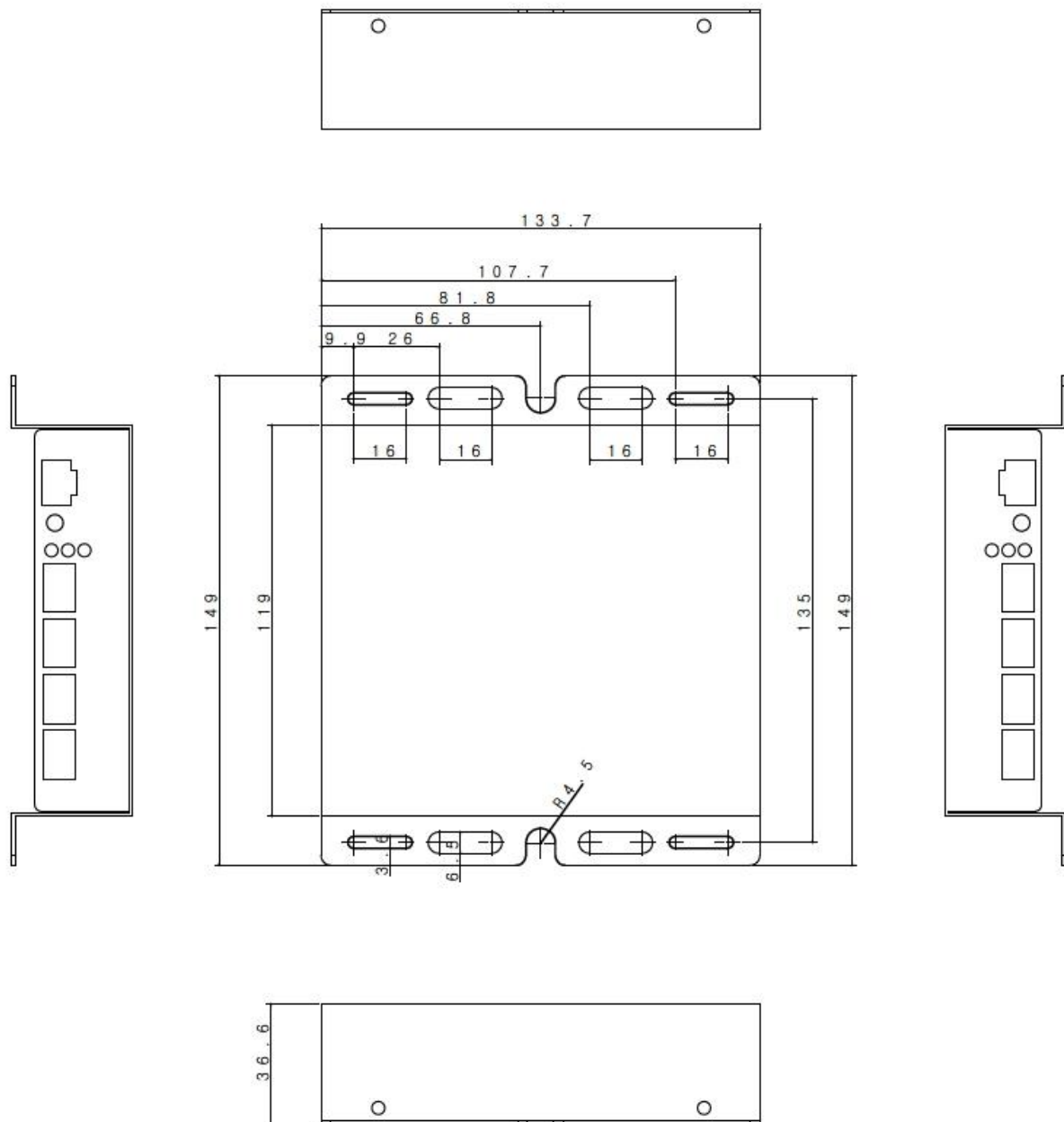
### ② PC - RS232 설정

➢ RTS/CTS는 사용하지 않고, 속도는 115,200 [bps] 이다.



## 5. Dimension

### ① TX - Transmitter





② RX - Receiver

