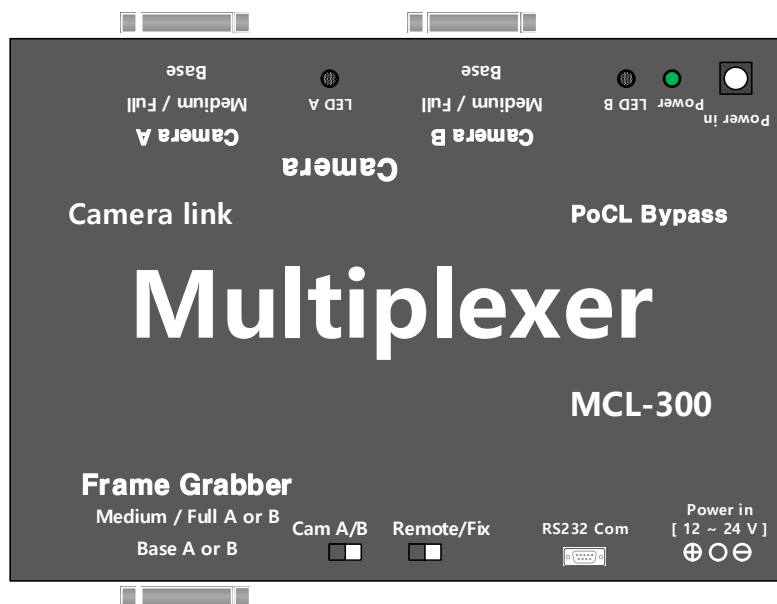


Camera link Multiplexer

[**MCL-300**]

User's Manual



목차

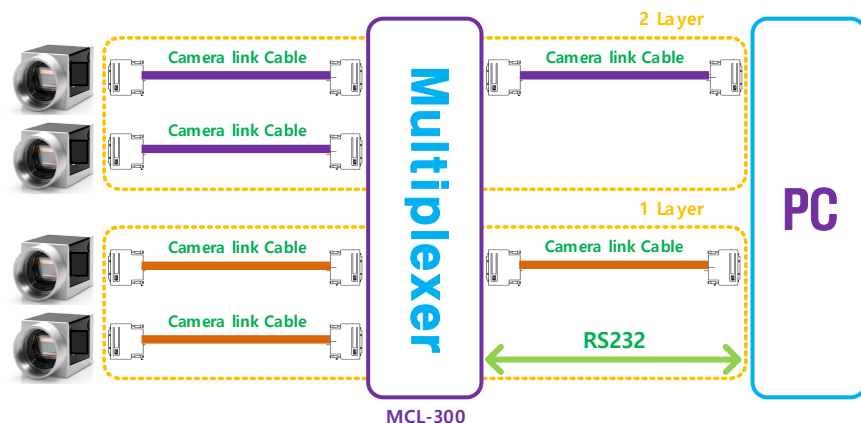
1. 소개	3
2. 기술 사양	4
① 일반 사양	4
② 카메라 링크 접속 방식	4
③ 사용 모드	4
(ㄱ) 고정 모드	4
(ㄴ) 원격 모드	4
3. 원격 명령어	5
4. 전원 연결	5
5. 제품 도면	6

1. 소개

카메라 링크는 고효율 영상 처리 적용을 위해 설계된 고속 카메라와 영상 취득 장비 사이의 접속 방식이다.

MCL-300은 2개의 Base/Medium/Full configuration 카메라 신호 중 하나의 카메라를 선택하여 PC의 영상 취득 장비(Frame Grabber)로 전송(2 to 1 선택)이 가능하다. 여기서 카메라와 Frame Grabber 양쪽으로 오가는 모든 신호 즉, 영상 신호, RS232, CC1~4의 모든 기능이 능동적으로 선택된다. 사용하지 않는 RS232의 선로 신호는 대기 상태가 Pull Up으로 자동 설정된다.

PoCL Bypass 기능은 Frame Grabber로부터 Camera 방향으로 PoCL 기능을 수행하도록 하는 기능 또한 지원한다. 단, 선택되지 않은 카메라 쪽의 카메라 전원은 차단된다. 만일 이러한 차단되는 상황을 피하기 위해서는 카메라에 전원을 별도로 공급하여야 한다. 아래와 같이 구성이 가능하다. (카메라 영상 신호의 증폭 기능 포함)



<표준 설치도>

[MCL-300의 특징]

- ◇ 카메라 링크 방식 - 모두 지원 (Area / Line Scan)
- ◇ Manual(Switch) or Remote(RS232) 카메라 선택 기능
- ◇ 1층 Base Configuration, 2층 Medium/Full Configuration 카메라 중 하나를 선택
- ◇ Base/Medium/Full 구성 지원(CC1~4, RS232, LVAL, DVAL, FVAL)
- ◇ PoCL Bypass 기능 지원
- ◇ 픽셀 주파수 20 - 85MHz 지원
- ◇ PoCL 신호 바이패스 지원
- ◇ 무손실 전송
- ◇ 부가적인 전 이중 RS232 통신 최대 256 Kbps 지원
- ◇ 잠금 DC 전원 잭(Molex)

2. 기술 사양

① 일반 사양

항 목	내 용
동작 온도	0 ~ 50 [°C]
입력 전압	DC 12 ~ 24 [V]
일반 공급 전류 @ 12V DC	300 [mA]
연결 커넥터	Molex 53259-0329 Male, DC Jack: DC 005
무게 (근사치)	300 Gram

② 카메라 링크 접속 방식

항 목	내 용
픽셀 주파수 범위	20 ~ 85 [MHz]
지원 카메라 구성	Base/Medium/Full
동기 신호	LVAL, FVAL, DVAL
카메라 제어	CC1 ~ CC4
직렬 통신	SerTFG, SerTC
연결 형태	Camera Link (MDR)
제어 연결 형태	RS232 / DB9 Female

③ 사용 모드

(↖) 고정 모드

- 제품의 측면에 Fix 쪽으로 슬라이드 스위치를 고정한 상태이며, 카메라의 선택은 Camera A / B의 슬라이드 스위치를 통해서 선택된다. (PoCL 카메라의 경우 카메라 선택 변경 시, 카메라의 초기값이 적용되니 미리 설정 및 저장해 놓아야 한다)

(↙) 원격 모드

- 제품의 측면에 Remote 쪽으로 슬라이드 스위치를 고정한 상태이며, 카메라의 선택은 PC의 RS232 통신을 통해서 선택된다. (PoCL 카메라의 경우 카메라 선택 변경 시, 카메라의 초기값이 적용되니 미리 설정 및 저장해 놓아야 한다) 고속으로 두개의 카메라를 선택하고 싶은 경우는 3, 4번 값을 선택해서 CC 3, 4 번에 연동하여 카메라 제어에 사용하면 된다.
- 0은 Camera A 선택
- 1은 Camera B 선택
- 2는 Frame Grabber에서 오는 Camera Control 1~4 중에서 CC 3번의 신호에 동기화 하여 Low(0)는 Camera A를 High(1)는 Camera B를 동기화 하여 선택한다.
- 3는 Frame Grabber에서 오는 Camera Control 1~4 중에서 CC 4번의 신호에 동기화 하여 Low(0)는 Camera A를 High(1)는 Camera B를 동기화 하여 선택한다.

3. 원격 명령어

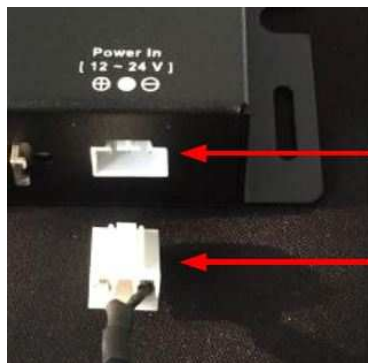
Command : Descriptions

- help** : Display the command lists.
 - echo** : Echo control for RS232 => 0: Off, 1: On.
 - camsel** : Select Camera A(0),B(1), CC3(2),CC4(3), Check(?).
 - resync** : Re-synchronize Cam Clocks.
-

(Example)

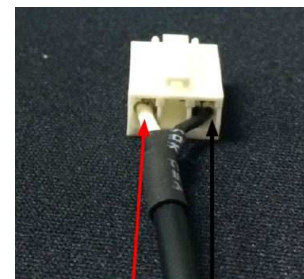
- >>**camsel 1** =>카메라 1번 선택
- >>**echo 1** =>echo 켜기(원격 제어 프로그램 위한 기능)
- >>**resync** =>카메라 변경에 의한 노이즈 발생 경우(내부 PLL Resynchronize 위한 방법)

4. 전원 연결



Molex 53259-0329

Molex 51067-0300



Power

GND

5. 제품 도면

