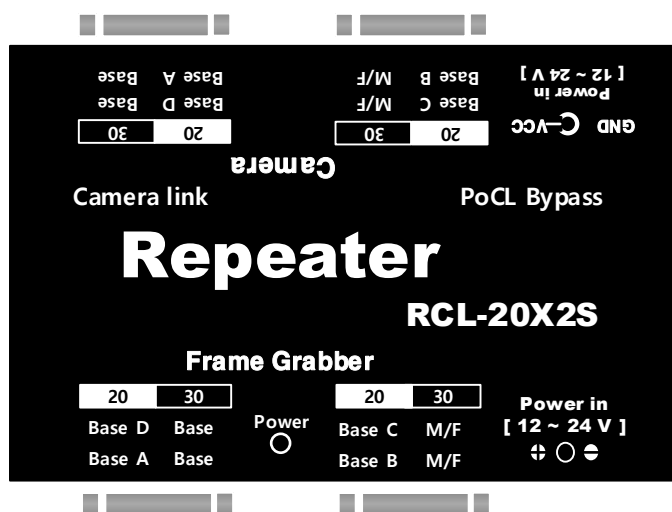


# Camera Link Repeater

[ **RCL-20X2S** ]

## User's Manual



---

**목차**

- 1. 소개 ..... 2
- 2. 기술 사양 ..... 4
- 3. 전원 연결 ..... 5
- 4. 제품 도면 ..... 5

**1. 소개**

카메라 링크는 고효율 영상처리를 위해 설계된 고속 카메라와 영상 취득 장비 사이의 접속표준 방식이다.

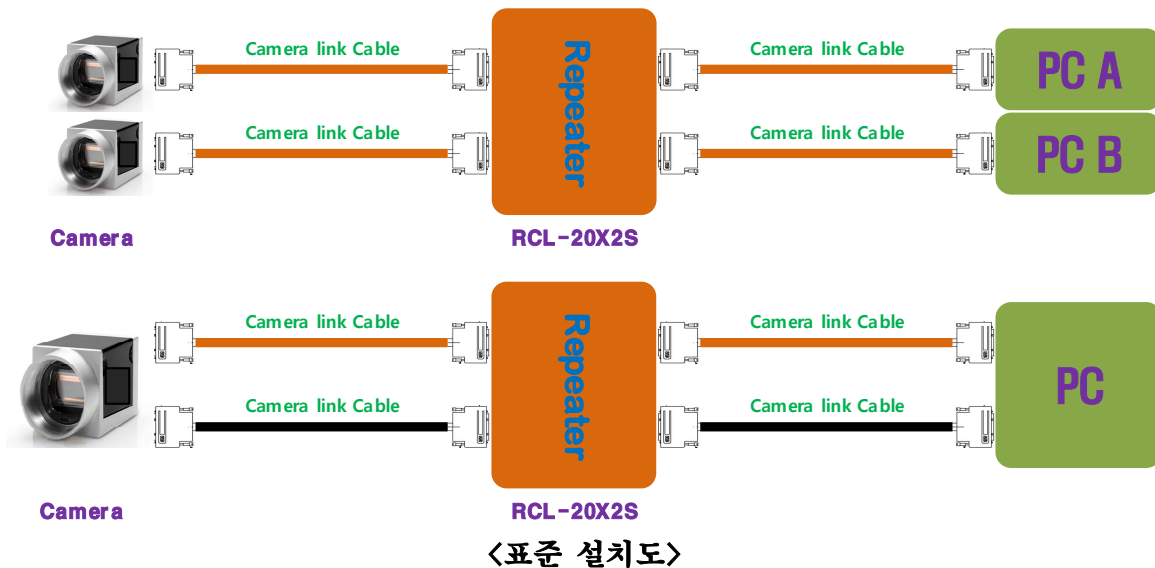
표준 카메라 연결은 10m나 그 이하의 거리만 전송이 가능하다. 더 먼 거리를 보내야 하는 경우, 신호의 증폭기가 필요하다.

전송 거리는 아래와 같은 주파수에 관련한 도달 거리 특성을 지닌다.

Camera Frequency	Max Cable Length
20 ~ 60 MHz	10 m
60 ~ 80 MHz	7 m
80 ~ 85 MHz	5 m

RCL-20X2S은 총 2개의 Dual-Base configuration 카메라 영상 신호를 PC의 Frame Grabber로 증폭하여 전송한다.

각 층마다 아래와 같이 구성이 가능하다. (본사의 RCL-20과 동일)



<표준 설치도>

**[RCL-20X2S 주요 특징]**

- ◇ 카메라 링크 방식 - 모두 지원 (Area / Line Scan)
- ◇ 2개의 Dual Base/Medium구성 지원(CC1~4, RS232, LVAL, DVAL, FVAL)
- ◇ 4개의 Base 구성 지원
- ◇ 픽셀 주파수 20 - 85MHz 지원
- ◇ **PoCL 신호 바이패스 지원(특허)**
- ◇ 무손실 전송, **SDR** 커넥터 적용
- ◇ 추가적인 전 이중 RS232 통신 최대 256 Kbps 지원
- ◇ 잠금 DC 전원 잭(Molex)

## 2. 기술 사양

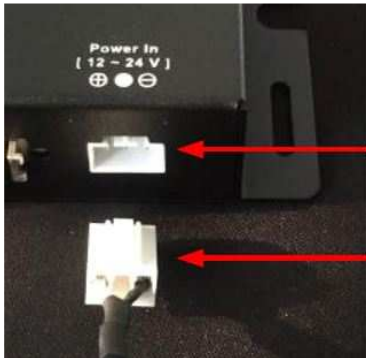
- 일반 사양

항 목	내 용
동작 온도	0 ~ 60 [°C]
입력 전압	DC 12 ~ 24 [V]
일반 공급 전류 @ 12V DC	200 [mA]
연결 커넥터	Molex 53259-0329 Male
무게 (근사치)	400 Gram

- 카메라 링크 접속 방식

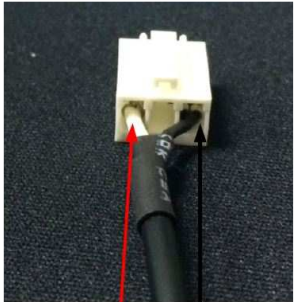
항 목	내 용
픽셀 주파수 범위	20 ~ 85 [MHz]
지원 카메라 구성	2 * Daul Base or 2 * Medium
동기 신호	LVAL, FVAL, DVAL
카메라 제어	CC1 ~ CC4
직렬 통신	SerTFG, SerTC
연결 형태	<b>Camera Link (SDR : HDR-EC26LFDT1-SLD+)</b>

**3. 전원 연결**



Molex 53259-0329

Molex 51067-0300



Power GND

**4. 제품 도면**

