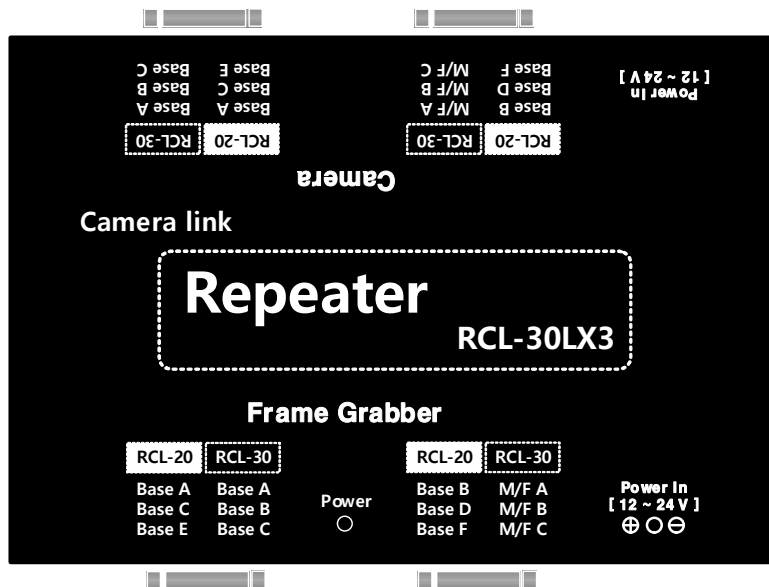


# Camera link Repeater

[ **RCL-30LX3** ]

## User's Manual



**목차**

1. 소개.....	3
2. 기술 사양.....	4
3. 전원 연결.....	5
4. 제품 도면.....	5

☞ **코리아시스컴**

경기도 성남시 수정구 창업로 42 경기기업성장센터 607호 (시흥동, 판교 제2테크노밸리)

Tel: 031-707-0222      syscomkorea@daum.net

### 1. 소개

카메라 링크는 고효율 영상 처리 적용을 위해 설계된 고속 카메라와 영상 취득 장비 사이의 접속 방식이다.

표준 카메라 연결은 10m나 그 이하의 거리만 전송이 가능하다. 더 먼 거리를 보내야 하는 경우, 신호의 증폭기가 필요하다. 본 제품은 Camera 로부터 Repeater 까지는 표준 전송 거리이고, Repeater로부터 PC-Frame Grabber까지는 약 두 배의 전송거리를 보낼 수 있다.

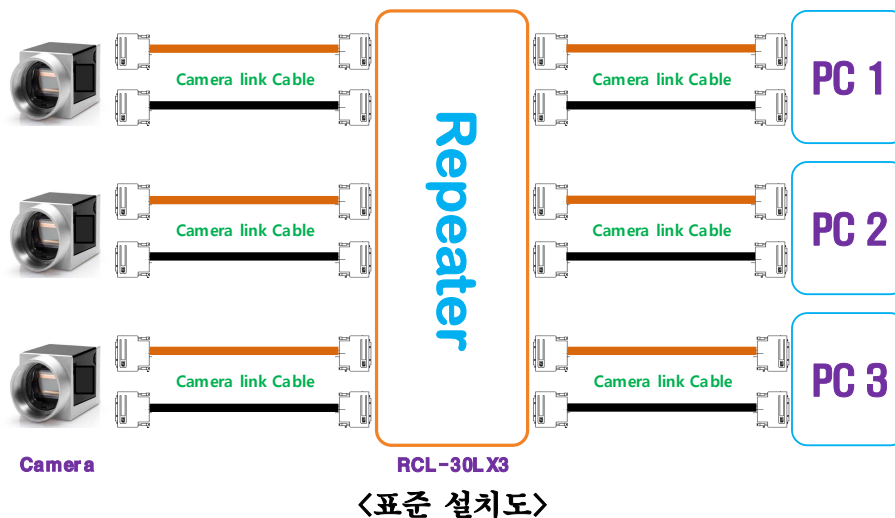
RCL-30LX3은 총 3개의 Base/Medium/Full configuration(10 Taps 지원) 카메라 영상 신호를 PC의 Frame Grabber로 증폭하여 전송한다.

(10 Taps @ 85MHz 기준으로 약 A는 5m, B는 10m 전송이 가능하다)

전송 거리는 아래와 같은 주파수에 관련한 도달 거리 특성을 지닌다.

Camera Frequency	Max Cable Length
20 ~ 60 MHz	10 m
60 ~ 80 MHz	7 m
80 ~ 85 MHz	5 m

각 층마다 아래와 같이 구성이 가능하다. (본사의 RCL-300L과 동일)



**[RCL-30LX2 주요 특징]**

- ◇ 카메라 링크 방식 - 모두 지원 (Area / Line Scan)
- ◇ Base/Medium/Full 구성 지원(CC1~4, RS232, LVAL, DVAL, FVAL)
- ◇ Pre-emphasis 기능, 무손실 전송
- ◇ PoCL Bypass 기능 지원
- ◇ 픽셀 주파수 20 - 85MHz 지원
- ◇ 10 Taps 카메라 지원
- ◇ 추가적인 전 이중 RS232 통신 최대 256 Kbps 지원
- ◇ 잠금 DC 전원 잭(Molex)

## 2. 기술 사양

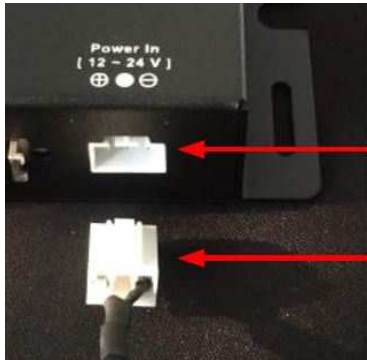
### - 일반 사양

항 목	내 용
동작 온도	0 ~ 60 [°C]
입력 전압	DC 12 ~ 24 [V]
일반 공급 전류 @ 12V DC	600 [mA]
연결 커넥터	Molex 53259-0329 Male
무게 (근사치)	700 Gram

### - 카메라 링크 접속 방식

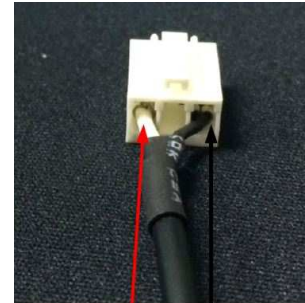
항 목	내 용
픽셀 주파수 범위	20 ~ 85 [MHz]
32지원 카메라 구성	2 x (Base / Medium / Full)
동기 신호	LVAL, FVAL, DVAL
카메라 제어	CC1 ~ CC4
직렬 통신	SerTFG, SerTC
연결 형태	Camera Link ( MDR )

### 3. 전원 연결



Molex 53259-0329

Molex 51067-0300



Power

GND

### 4. 제품 도면

